



INTERPUMPGROUP



I	ISTRUZIONI D'USO INSTRUCTIONS FOR USE MODE D'EMPLOI	D	BEDIENUNGSANLEITUNG INSTRUCCIONES DE USO INSTRUÇÕES DE USO
GB		E	
F		P	

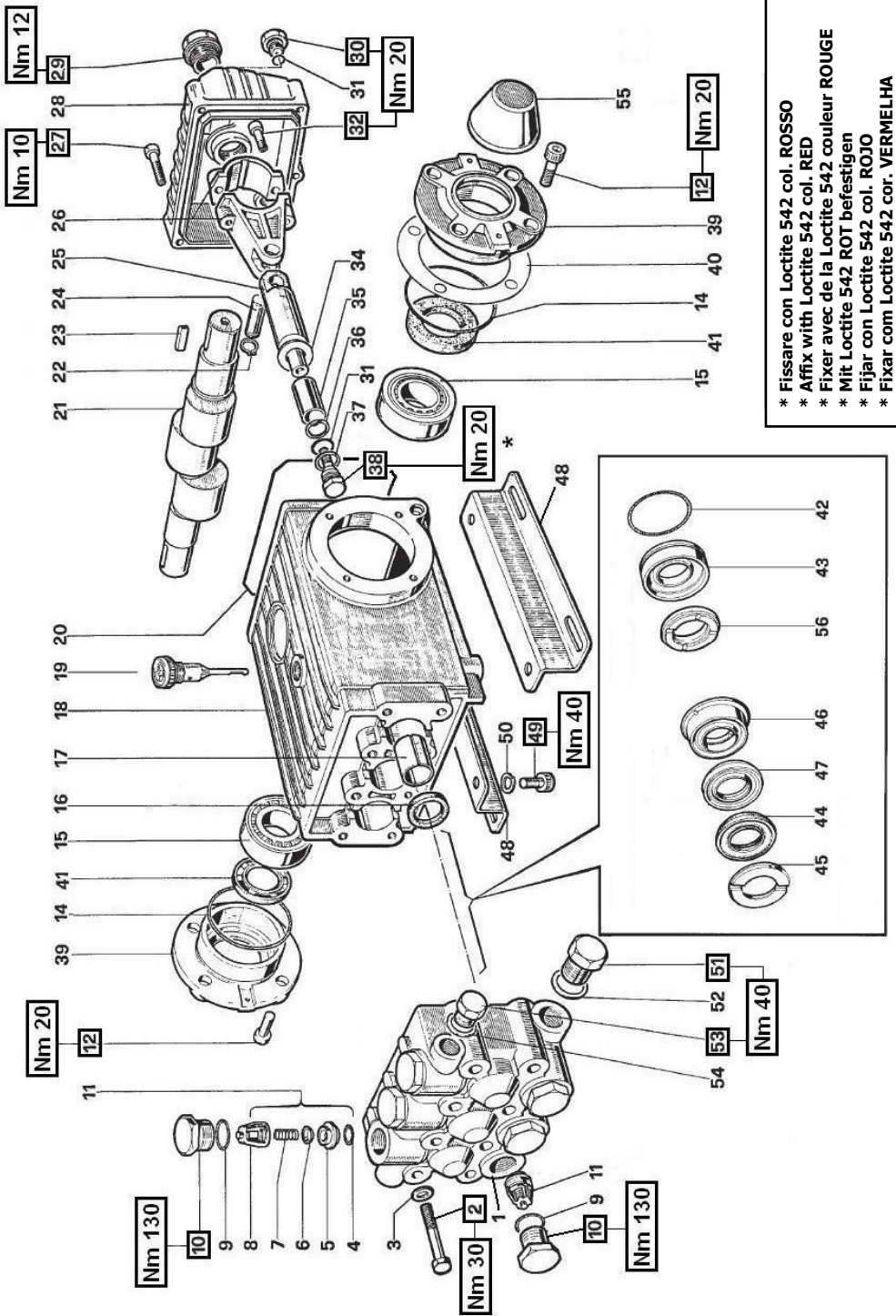
Questo manuale deve essere letto e compreso in accordo al libretto generico "Istruzioni d'uso e manutenzione".
 This manual must be read and followed in accordance with the generic "Instructions for Use and Maintenance" booklet.
 Ce manuel doit être lu et compris en accord avec la notice générale " Mode d'emploi et d'entretien ".
 Dieses Handbuch ist in Verbindung mit dem allgemeinen Handbuch " Gebrauchs- und Wartungsanleitung " zu lesen und zu verstehen.
 Este manual debe leerse y comprenderse de acuerdo con el manual general "Instrucciones de uso y mantenimiento"
 Este manual deve ser lido e interpretado de acordo com o livro genérico "Instruções de uso e manutenção"

47

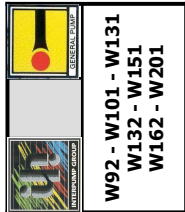
SERIES

Modello Model Modèle Modell Modelo	Portata Flow rate Débit Förderstrom Caudal Flujo		Pressione Pressure Pression Druck Presión Pressão			g/m r/m t/m upm r/m	Potenza Power Puissance Leistung Potencia Poder		Peso Weight Poids Gewicht Peso Peso		
	L/min	gpm	bar	MPa	psi		Hp	kW	Kg	Ibs	
W101	15	3.96	100	10	1450	1000	4.0	2.94	14.0	30.8	1.0
W131	15	3.96	130	13	1885	1000	5.5	4.04	14.5	31.9	1.1
W151	15	3.96	150	15	2175	1000	5.5	4.04	14.5	31.9	1.1
W201	15	3.96	200	20	2900	1000	7.5	5.51	14.5	31.9	1.1
W92	18	4.75	90	9	1300	1000	4.0	2.94	14.0	30.8	1.0
W132	18	4.75	130	13	1885	1000	5.5	4.04	14.5	31.9	1.1
W162	18	4.75	160	16	2320	1000	7.5	5.51	14.5	31.9	1.1
WS133	13	3.43	120	12	1750	1450	4.0	2.94	14.0	30.8	1.0
WS171	13	3.43	170	17	2465	1450	5.5	4.04	14.5	31.9	1.1
WS101	15	3.96	100	10	1450	1450	4.0	2.94	14.0	30.8	1.0
WS131	15	3.96	130	13	1885	1450	5.5	4.04	14.5	31.9	1.1
WS151	15	3.96	150	15	2175	1450	5.5	4.04	14.5	31.9	1.1
WS201	15	3.96	200	20	2900	1450	7.5	5.51	14.5	31.9	1.1
WS92	18	4.75	90	9	1300	1450	4.0	2.94	14.0	30.8	1.0
WS162	18	4.75	160	16	2320	1450	7.5	5.51	14.5	31.9	1.1
WS132	18.7	4.94	120	12	1750	1450	5.5	4.04	14.5	31.9	1.1
WS82	21	5.55	80	8	1160	1450	4.0	2.94	14.0	30.8	1.0
WS102	21	5.55	100	10	1450	1450	5.5	4.04	14.5	31.9	1.1
WS152	21	5.55	150	15	2175	1450	7.5	5.51	14.5	31.9	1.1
WS202	21	5.55	200	20	2900	1450	10.0	7.35	14.5	31.9	1.1
W913	15	3.96	130	13	1885	1750	5.0	3.67	14.0	30.8	1.0
W921	15	3.96	200	20	2900	1750	7.5	5.51	14.5	31.9	1.1
W928 T9281	15	3.96	275	27.5	4000	1750	11.0	8.08	14.5	31.9	1.1
W912	18	4.75	100	10	1450	1750	5.0	3.67	14.0	30.8	1.0
W916	18	4.75	160	16	2320	1750	7.5	5.51	14.5	31.9	1.1





* Fissare con Loctite 542 col. ROSSO
 * Affix with Loctite 542 col. RED
 * Fixer avec de la Loctite 542 couleur ROUGE
 * Mit Loctite 542 ROT befestigen
 * Fijar con Loctite 542 col. ROJO
 * Fixar com Loctite 542 cor. VERMELHA



W92 - W101 - W131
W132 - W151
W162 - W201

KIT RICAMBI – SPARE KITS

KIT Nr.	KIT 1	KIT 2	KIT 3	KIT 6	KIT 4	NICKEL	PISTONE - PISTON Ø20				PISTONE - PISTON Ø22				
							KIT 5	KIT 7	KIT 10	KIT 28	KIT 69	KIT 71	KIT 11	KIT 14	KIT 29
Posizioni include Positions included (11)	4-5 6-7 8	16	41	31-34 36-37 38	9-10	9-10	45	42-43 44-45 46-47 56	44-47 56	46-47	45	42-43 44-45 46-47 56	42-43 44-45 46-47 56	44-47 56	46-47
Nr. Pcs.	6	3	2	3	6	6	6	3	1	3	3	6	3	3	3

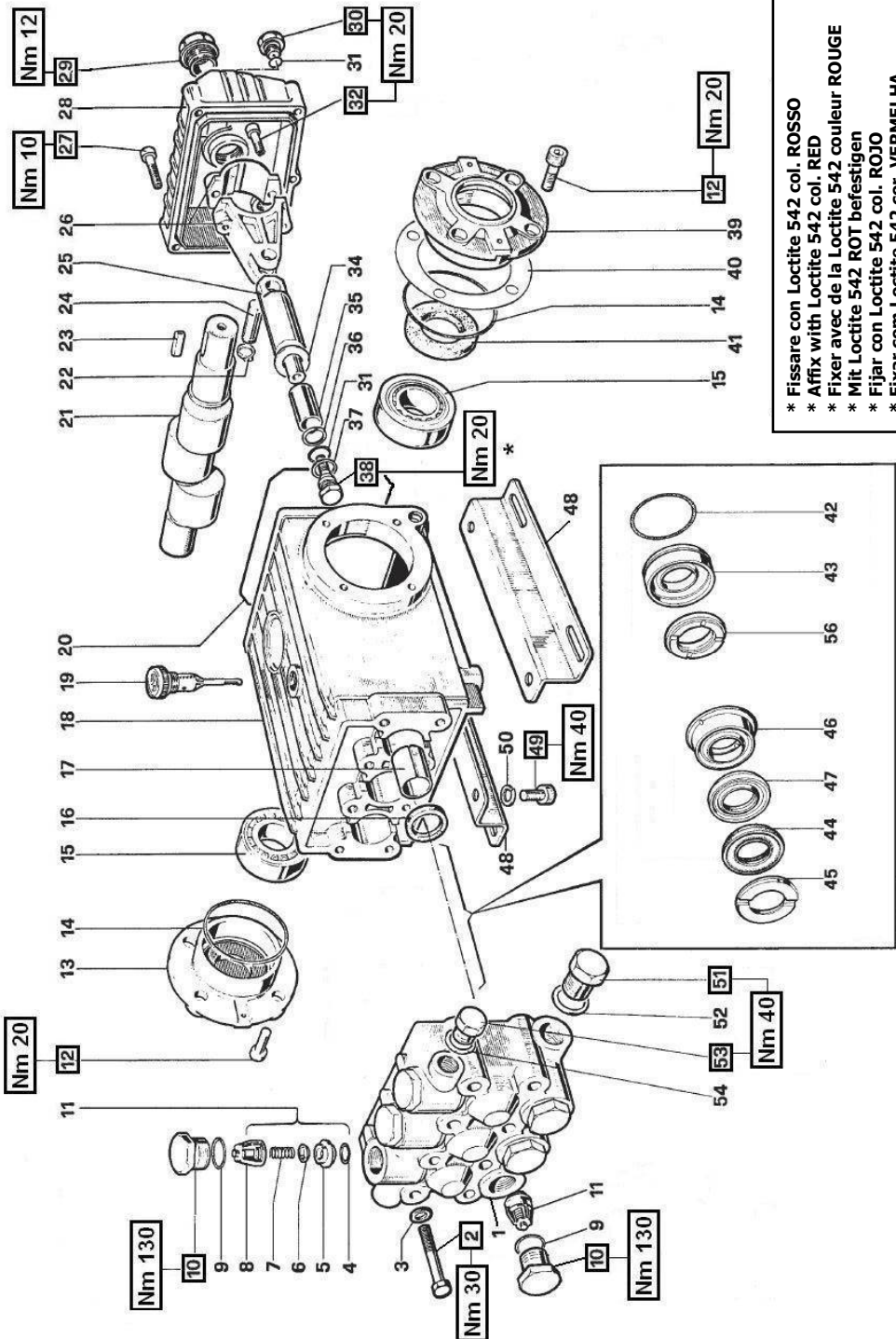
PISTONE – PISTON Ø20		PISTONE – PISTON Ø22	
OTTONE BRASS	W101 - W131 W151	W92 - W132	
NICKEL	W201	W162	

DISTINTA – SPARE PARTS

POS	COD.	DESCRIZIONE – DESCRIPTION - KIT	NR
1	47.1201.41 47.1202.41	Testata Ø 20-22 Testata Ø 20-22 - NICKEL	1 1
2	99.3206.00	Vite M8x70 UNI 5737	8
3	96.7020.00	Rosetta Ø 8 UNI 1736	8
4	90.3841.00	OR Ø 17.13x2.62 (3068)	1
5	36.2003.66	Sede valvola	1
6	36.2001.76	Valvola	1
7	94.7376.00	Molla Ø 9.4x14.8	1
8	36.2002.51	Guida valvola	1
9	90.3847.00	OR Ø 20.24x2.62 (3081)	4-5
10	98.2220.00 98.2222.00	Tappo M24x2x16.5 Tappo M24x2x16.5 – NICKEL	4 5
11	36.7032.01	Gruppo valvola	1
12	99.3039.00	Vite M8x16 UNI 5931	8
14	90.3913.00	OR Ø 67.95x2.62 (3325)	2
15	91.8375.00	Cuscinetto a rulli 32206	2
16	90.1625.00	Anello rad. Ø 22x32x2.5	2
17	90.9126.00	Boccola Ø 22x25x30	3

POS	COD.	DESCRIZIONE – DESCRIPTION - KIT	NR
18	47.0100.22	Carter	1
19	98.2106.00	Tappo carico olio G 3/8"	1
20	90.3922.00	OR Ø 133.02x2.62 (3525)	1
21	47.0200.35 47.0201.35 47.0211.35	Albero – D. PTO - W92-W101 Albero – D. PTO - W132-W151-W162-W201 Albero – D. PTO - W131	1 1 1
22	90.0557.00	Anello di ferro Ø 12	6
23	91.4878.00	Linguetta 8x7x25 UNI 6604	1
24	97.7380.00	Spinotto Ø 13x35	3
25	47.0503.56 47.0504.54 47.0505.54	Guida pistone - W162-W201 Guida pistone - W92 -W101 Guida pistone - W132-W131-W151	3 3 3
26	47.0300.01	Biella completa	3
27	99.1837.00 99.1912.00	Vite M6x14 UNI 5931 - W92-W101 Vite M6x30 UNI 5931 - W132-W131 W151-W162-W201	5 5
28	47.1600.22 47.1601.22	Coperchio carter - W92-W101 Coperchio carter - W132-W131-W151 W162-W201	1 1
29	97.5968.00	Spia livello olio G 3/4"	1
30	98.2041.00	Tappo G 1/4"x9	1
31	90.3585.00	OR Ø 10.82x1.78 (2043)	6
32	99.3099.00	Vite M8x35 UNI 5931	6
34	96.7286.00	Rosetta Ø 14x28x0.5	6
35	47.0404.09 47.0405.09	Pistone Ø 20 Pistone Ø 22	3 3
36	90.5067.00	Anello antiest. Ø 11x14x1.5	6

POS	COD.	DESCRIZIONE – DESCRIPTION - KIT	NR
37	96.7280.00	Rosetta Ø 14x18.5x0.5	6
38	47.2195.66	Vite fissaggio pistone	6
39	47.1510.22	Coperchio cuscinetto	2
40	97.5678.00	Spessore	2
41	90.1648.00	Anello rad. Ø 30x55x7	3
42	90.3616.00	OR Ø 34.65x1.78 (2137)	10-14-28-29
43	47.0805.70 47.0806.70	Anello di fondo Ø 20 Anello di fondo Ø 22	10-28 14-29
44	90.2705.00 90.2705.00	Anello tenuta Ø 20 H.P. Anello tenuta Ø 22 H.P.	28-69 29-148
45	47.1000.51 46.1000.51	Anello di testa Ø 20 Anello di testa Ø 22	7-28 11-29
46	47.2169.70 47.2170.70	Anello intermedio Ø 20 Anello intermedio Ø 22	28-71 29-149
47	90.2704.00 90.2730.00	Anello RESTOP Ø 20 Anello RESTOP Ø 22	28-69-71 29-148-149
48	47.2000.74	Piedino	2
49	99.3644.00	Vite M10x18 UNI 5931	4
50	96.7106.00	Rosetta Ø 10 DIN 7980	4
51	98.2176.00	Tappo G 1/2"x10	1
52	96.7514.00	Rosetta Ø 21.5x27x1.5	1
53	98.2100.00	Tappo G 3/8"x13	1
54	96.7380.00	Rosetta Ø 17.5x23x1.5	1
55	47.2124.51	Cappello PTO	1
56	90.2710.00 90.2728.00	Anello tenuta Ø 20 L.P. Anello tenuta Ø 22 L.P.	28-69 29-148



* Fissare con Loctite 542 col. ROSSO
 * Affix with Loctite 542 col. RED
 * Fixer avec de la Loctite 542 couleur ROUGE
 * Mit Loctite 542 ROT befestigen
 * Fijar con Loctite 542 col. ROJO
 * Fixar com Loctite 542 cor. VERMELHA



PISTONE - PISTON Ø20	
OTTONE BRASS	WS82 - WS101 - WS133 W912 - W913 - WS102 WS131 - WS151 - WS171
NICKEL	WS201 - W916 - WS152 WS202 - W921

KIT RICAMBI - SPARE KITS					
KIT Nr.	KIT 1	KIT 2	KIT 3	KIT 6	
Posizioni include Positions included	4-5 6-7 8 (11)	16	41	31-34 36-37 38	
Nr. Pcs.	6	3	2	3	

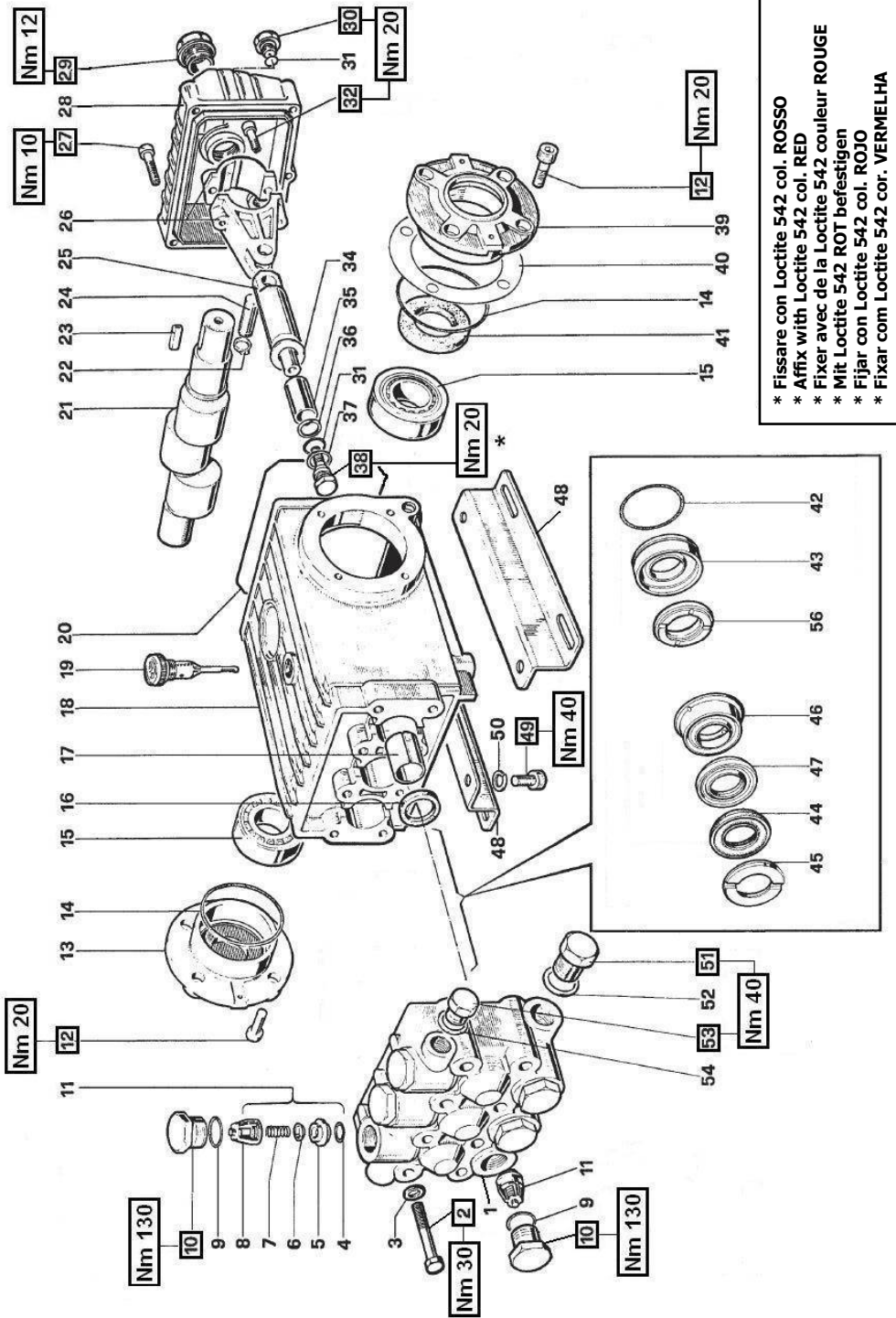
PISTONE- PISTON Ø20								
OTTONE BRASS	NICKEL	KIT 4	KIT 5	KIT 7	KIT 10	KIT 28	KIT 69	KIT 71
		9-10	9-10	45	42-43 44-45 46-47 56	42-43 44-45 46-47 56		46-47
		6	6	6	3	1	3	3

DISTINTA - SPARE PARTS

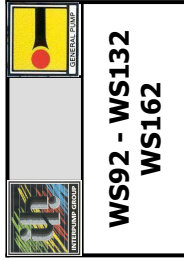
POS	COD.	DESCRIZIONE - DESCRIPTION - KIT	NR
1	47.1201.41	Testata Ø 20	1
	47.1202.41	Testata Ø 20 - NICKEL	1
2	99.3206.00	Vite M8x70 UNI 5737	8
3	96.7020.00	Rosetta Ø 8 UNI 1736	8
4	90.3841.00	OR Ø 17.13x2.62 (3068)	1
5	36.2003.66	Sede valvola	1
6	36.2001.76	Valvola	1
7	94.7376.00	Molla Ø 9.4x14.8	1
8	36.2002.51	Guida valvola	1
9	90.3847.00	OR Ø 20.24x2.62 (3081)	4-5
10	98.2220.00	Tappo M24x2x16.5	4
	98.2222.00	Tappo M24x2x16.5 - NICKEL	5
11	36.7032.01	Gruppo valvola	1
12	99.3039.00	Vite M8x16 UNI 5931	8
13	47.1511.22	Coperchio cuscinetto	1
14	90.3913.00	OR Ø 67.95x2.62 (3325)	2
15	91.8375.00	Cuscinetto 32206	2
	91.8377.00	Cuscinetto 32206 - WS152-WS202-W921	2
16	90.1625.00	Anello rad. Ø 22x32x2.5	2
17	90.9126.00	Boccola Ø 22x25x30	3

POS	COD.	DESCRIZIONE - DESCRIPTION - KIT	NR
18	47.0100.22	Carter	1
	47.0102.22	Carter - WS152-WS202-W921	1
19	98.2106.00	Tappo carico olio G 3/8"	1
20	90.3922.00	OR Ø 133.02x2.62 (3525)	1
	47.0204.35	Albero - WS102	1
	47.0206.35	Albero - WS151-WS201-W916	1
	47.0210.35	Albero - WS131	1
21	47.0215.35	Albero - WS171	1
	47.0217.35	Albero - WS82-WS152-WS202	1
	47.0218.35	Albero - WS101-W912	1
	47.0219.35	Albero - WS133-W913-W921	1
22	90.0557.00	Anello di fermo Ø 12	6
23	91.4890.00	Linguetta 8x7x35 UNI 6604	1
24	97.7380.00	Spinotto Ø 13x35	3
	47.0503.56	Guida pistone - WS201-W916-WS152	3
	WS202 - W921		
25	47.0504.54	Guida pistone - WS82-WS101-WS133-W912	3
	W913		
	47.0505.54	Guida pistone - WS102-WS131-WS151	3
	WS171		
26	47.0300.01	Biella completa	3
27	99.1837.00	Vite M6x14 UNI 5931 - WS82-WS101	5
	WS133-W912-W913		
	99.1912.00	Vite M6x30 UNI 5931 - WS102-WS131	5
	WS151-WS171-WS201-W916-WS152-WS202	W921	
28	47.1600.22	Coperchio carter - WS82-WS101-WS133	1
	W912-W913		
	47.1601.22	Coperchio carter - WS102-WS131-WS151	1
	WS171-WS201-W916-WS152-WS202-W921		
29	97.5968.00	Spia livello olio G 3/4"	1
30	98.2041.00	Tappo G 1/4"x9	1
31	90.3585.00	OR Ø 10.82x1.78 (2043)	6

POS	COD.	DESCRIZIONE - DESCRIPTION - KIT	NR
32	99.3099.00	Vite M8x35 UNI 5931	
34	96.7286.00	Rosetta Ø 14x28x0.5	
35	47.0404.09	Pistone Ø 20	3
36	90.5067.00	Anello antiest. Ø 11x14x1.5	6
37	96.7280.00	Rosetta Ø 14x18.5x0.5	6
38	47.2195.66	Vite fissaggio pistone	6
39	47.1510.22	Coperchio cuscinetto	1
40	97.5678.00	Spessore	2
41	90.1648.00	Anello rad. Ø 30x55x7	3
42	90.3616.00	OR Ø 34.65x1.78 (2137)	10-28
43	47.0805.70	Anello di fondo Ø 20	10-28
44	90.2705.00	Anello tenuta Ø 20 H.P.	28-69
45	47.1000.51	Anello di testata Ø 20	7-28
46	47.2169.70	Anello intermedio Ø 20	28-71
47	90.2704.00	Anello RESTOP Ø 20	28-69-71
48	47.2000.74	Piedino	2
49	99.3644.00	Vite M10x18 UNI 5931	4
50	96.7106.00	Rosetta Ø 10 DIN 7980	4
51	98.2176.00	Tappo G 1/2"x10	1
52	96.7514.00	Rosetta Ø 21.5x27x1.5	1
53	98.2100.00	Tappo G 3/8"x13	1
54	96.7380.00	Rosetta Ø 17.5x23x1.5	1
56	90.2710.00	Anello tenuta Ø 20 L.P.	28-69



* Fissare con Loctite 542 col. ROSSO
 * Affix with Loctite 542 col. RED
 * Fixer avec de la Loctite 542 couleur ROUGE
 * Mit Loctite 542 ROT befestigen
 * Fijar con Loctite 542 col. ROJO
 * Fixar com Loctite 542 cor. VERMELHA



**WS92 - WS132
WS162**

PISTONE - PISTON Ø22	
OTTONE BRASS	WS92 - WS132
NICKEL	WS162

KIT RICAMBI - SPARE KITS

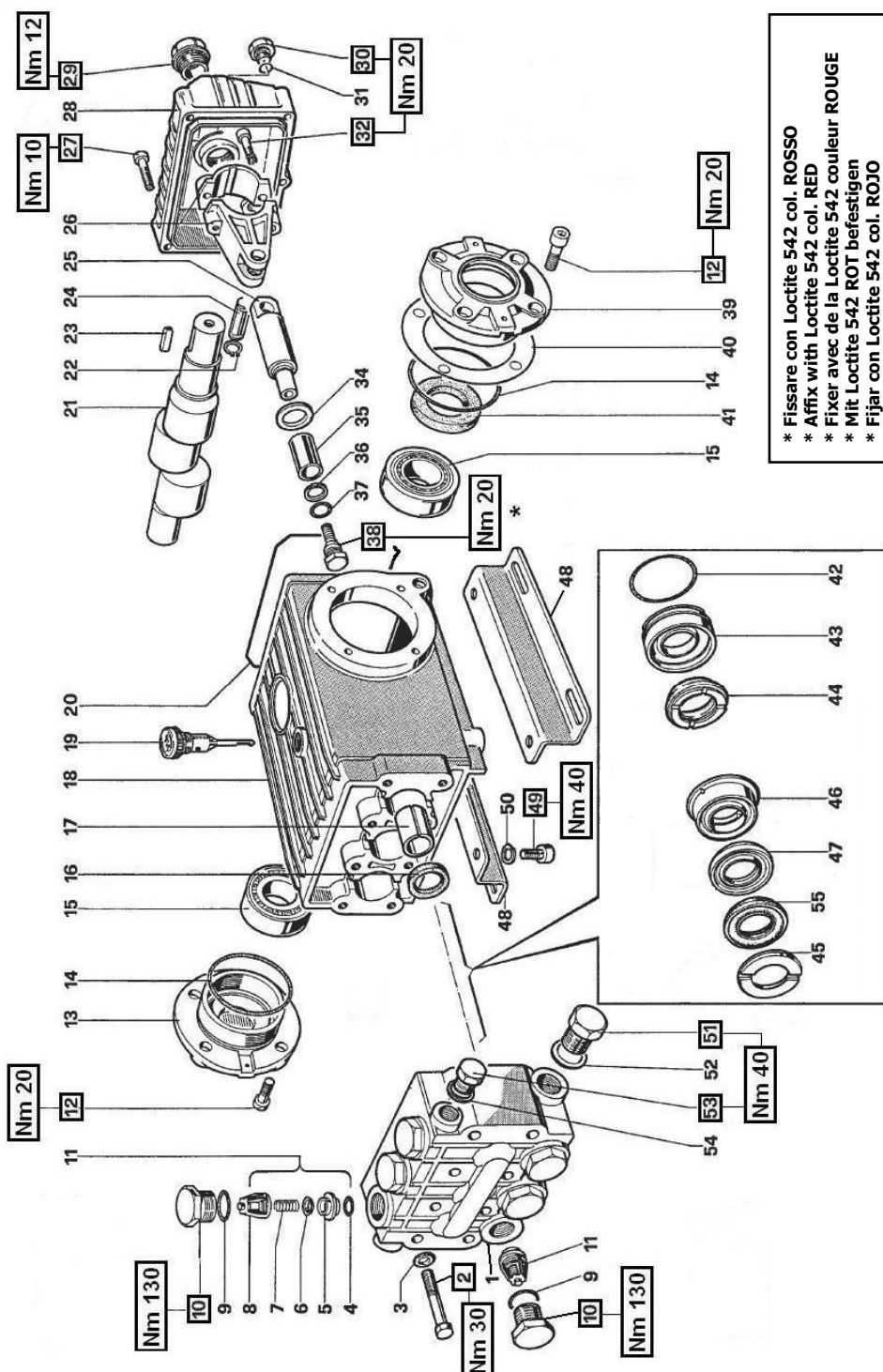
KIT NR.	KIT 1	KIT 2	KIT 3	KIT 6	OTTONE BRASS	NICKEL	PISTONE - PISTON Ø22						
Posizioni incluse Positions included	4-5 6-7 8 (11)	16	41	31-34 36-37 38	9-10	9-10	KIT 4	KIT 5	KIT 11	KIT 14	KIT 29	KIT 148	KIT 149
Nr. Pcs.	6	3	2	3	6	6	6	6	6	3	1	3	3

POS	COD.	DESCRIZIONE - DESCRIPTION - KIT	NR
18	47.0100.22	Carter	1
19	98.2106.00	Tappo carico olio G 3/8"	1
20	90.3922.00	OR Ø 133.02x2.62 (3525)	1
21	47.0206.35 47.0218.35	Albero - WS132-WS162 Albero - WS92	1 1
22	90.0557.00	Anello di fermo Ø 12	6
23	91.4890.00	Linguetta 8x7x35 UNI 6604	1
24	97.7380.00	Spinotto Ø 13x35	3
25	47.0503.56 47.0504.54 47.0505.54	Guida pistone - WS162 Guida pistone - WS92 Guida pistone - WS132	3 3 3
26	47.0300.01	Biella completa	3
27	99.1837.00 99.1912.00	Vite M6x14 UNI 5931 - WS92 Vite M6x30 UNI 5931 - WS132-WS162	5 5
28	47.1600.22 47.1601.22	Coperchio carter - WS92 Coperchio carter - WS132-WS162	1 1
29	97.5968.00	Spia livello olio G 3/4"	1
30	98.2041.00	Tappo G 1/4"x9	1
31	90.3585.00	OR Ø 10.82x1.78 (2043)	6
32	99.3099.00	Vite M8x35 UNI 5931	6
34	96.7286.00	Rosetta Ø 14x28x0.5	6
35	47.0405.09	Pistone Ø 22	3
36	90.5067.00	Anello antiest. Ø 11x14x1.5	6
37	96.7280.00	Rosetta Ø 14x18.5x0.5	6

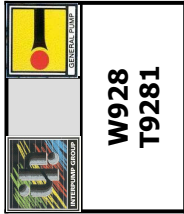
DISTINTA - SPARE PARTS

POS	COD.	DESCRIZIONE - DESCRIPTION - KIT	NR
1	47.1201.41 47.1202.41	Testata Ø 22 Testata Ø 22 - NICKEL	1 1
2	99.3206.00	Vite M8x70 UNI 5737	8
3	96.7020.00	Rosetta Ø 8 UNI 1736	8
4	90.3841.00	OR Ø 17.13x2.62 (3068)	1
5	36.2003.66	Sede valvola	1
6	36.2001.76	Valvola	1
7	94.7376.00	Molla Ø 9.4x14.8	1
8	36.2002.51	Guida valvola	1
9	90.3847.00	OR Ø 20.24x2.62 (3081)	4-5
10	98.2220.00 98.2222.00	Tappo M24x2x16.5 Tappo M24x2x16.5 - NICKEL	4 5
11	36.7032.01	Gruppo valvola	1
12	99.3039.00	Vite M8x16 UNI 5931	8
13	47.1511.22	Coperchio cuscinetto	1
14	90.3913.00	OR Ø 67.95x2.62 (3325)	2
15	91.8375.00	Cuscinetto 32206	2
16	90.1625.00	Anello rad. Ø 22x32x2.5	2
17	90.9126.00	Boccoia Ø 22x25x30	3

POS	COD.	DESCRIZIONE - DESCRIPTION - KIT	NR
38	47.2195.66	Vite fissaggio pistone	6
39	47.1510.22	Coperchio cuscinetto	1
40	97.5678.00	Spessore	2
41	90.1648.00	Anello rad. Ø 30x55x7	3
42	90.3616.00	OR Ø 34.65x1.78 (2137)	14-29
43	47.0806.70	Anello di fondo Ø 22	14-29
44	90.2725.00	Anello tenuta Ø 22 H.P.	29-148
45	46.1000.51	Anello di testa Ø 22	11-29
46	47.2170.70	Anello intermedio Ø 22	29-149
47	90.2730.00	Anello RESTOP Ø 22	29-148-149
48	47.2000.74	Piedino	2
49	99.3644.00	Vite M10x18 UNI 5931	4
50	96.7106.00	Rosetta Ø 10 DIN 7980	4
51	98.2176.00	Tappo G 1/2"x10	1
52	96.7514.00	Rosetta Ø 21.5x27x1.5	1
53	98.2100.00	Tappo G 3/8"x13	1
54	96.7380.00	Rosetta Ø 17.5x23x1.5	1
56	90.2728.00	Anello tenuta Ø 22 L.P.	29-148



* Fissare con Loctite 542 col. ROSSO
 * Affix with Loctite 542 col. RED
 * Fixer avec de la Loctite 542 couleur ROUGE
 * Mit Loctite 542 ROT befestigen
 * Fijar con Loctite 542 col. ROJO
 * Fixar com Loctite 542 cor. VERMELHA



**W928
T9281**

KIT RICAMBI – SPARE KITS

KIT Nr.	KIT 1	KIT 2	KIT 3	KIT 106	KIT 107	KIT 108	KIT 109	KIT 110	KIT 111	KIT 112
Posizioni include Positions included (11)	4-5 6-7 8 (11)	16	41	9-10 36-37 38	45	44-47 55	46	42-43	42-43 44-45 46-47 55	
Nr. Pcs.	6	3	2	6	3	6	3	3	3	1

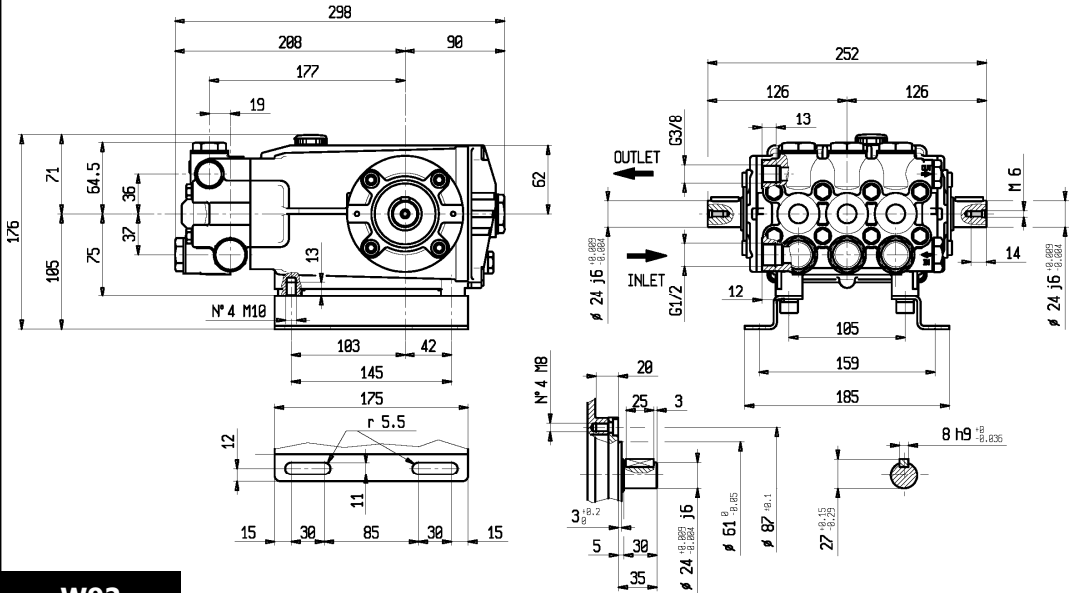
DISTINTA – SPARE PARTS

POS	COD.	DESCRIZIONE – DESCRIPTION - KIT	NR
1	47.1214.41	Testata Ø 16 - NICKEL	1
2	99.3206.00	Vite M8x70 UNI 5737	8
3	96.7020.00	Rosetta Ø 8 UNI 1736	8
4	90.3841.00	OR Ø 17.13x2.62 (3068)	1
5	36.2003.66	Sede valvola	1
6	36.2001.76	Valvola	1
7	94.7376.00	Molla Ø 9.4x14.8	1
8	36.2002.51	Guida valvola	1
9	90.3847.00	OR Ø 20.24x2.62 (3081)	106
10	98.2224.00	Tappo M24x1.5x17.5 – H.P.	106
11	36.7032.01	Gruppo valvola	1
12	99.3039.00	Vite M8x16 UNI 5931	8
13	47.1511.22	Coperchio cuscinetto	1
14	90.3913.00	OR Ø 67.95x2.62 (3325)	2
15	91.8377.00	Cuscinetto a rulli 32206	2
16	90.1625.00	Anello rad. Ø 22x32x2.5	2
17	90.9126.00	Boccola Ø 22x25x30	3
18	47.0102.22	Carter	1
19	98.2106.00	Tappo carico olio G 3/8"	1
20	90.3922.00	OR Ø 133.02x2.62 (3525)	1
21	47.0217.35	Albero	1

POS	COD.	DESCRIZIONE – DESCRIPTION - KIT	NR
22	90.0557.00	Anello di fermo Ø 12	6
23	91.4890.00	Linguetta 8x7x35 UNI 6604	1
24	97.7380.00	Spinotto Ø 13x35	3
25	47.0506.54	Guida pistone	3
26	47.0300.01	Biella completa	3
27	99.1912.00	Vite M6x30 UNI 5931	5
28	47.1601.22	Coperchio carter	1
29	97.5968.00	Spia livello olio G 3/4"	1
30	98.2041.00	Tappo G 1/4"x9	1
31	90.3585.00	OR Ø 10.82x1.78 (2043)	1
32	99.3099.00	Vite M8x35 UNI 5931	6
34	47.2117.47	Anello di protezione	3
35	47.0408.09	Pistone Ø 16	3
36	90.5033.00	Anello antiest. Ø 8x11x1.5	107
37	90.3577.00	OR Ø 7.66x1.78 – Spec.	107
38	47.2196.66	Vite fissaggio pistone	107
39	47.1510.22	Coperchio cuscinetto	1
40	97.5678.00	Spessore	2
41	90.1648.00	Anello rad. Ø 30x55x7	3
42	90.3616.00	OR Ø 34.65x1.78 (2137)	111-112
43	47.0808.70	Anello di fondo Ø 16	111-112
44	90.2644.00	Anello tenuta Ø 16 L.P.	109-112

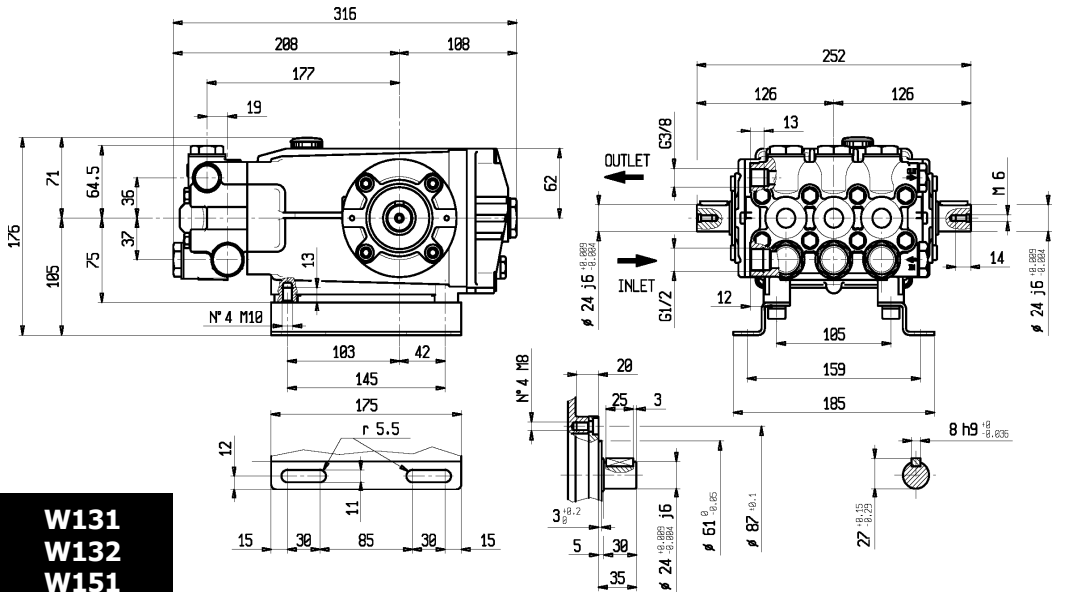
POS	COD.	DESCRIZIONE – DESCRIPTION - KIT	NR
45	47.1003.51	Anello di testa Ø 16	108-112
46	47.2172.70	Anello intermedio Ø 16	110-112
47	90.2643.00	Anello RESTOP Ø 16	109-112
48	47.2000.74	Piedino	2
49	99.3644.00	Vite M10x18 UNI 5931	4
50	96.7106.00	Rosetta Ø 10 DIN 7980	4
51	98.2176.00	Tappo G 1/2"x10	1
52	96.7514.00	Rosetta Ø 21.5x27x1.5	1
53	98.2100.00	Tappo G 3/8"x13	1
54	96.7380.00	Rosetta Ø 17.5x23x1.5	1
55	90.2642.00	Anello tenuta Ø 16 H.P.	109-112

**DIMENSIONI D'INGOMBRO – OVERALL DIMENSIONS – DIMENSIONS D'ENCOMBREMENT
RAUMBEDARF – DIMENSIONES TOTALES – DIMENSÕES**



**W92
W101**

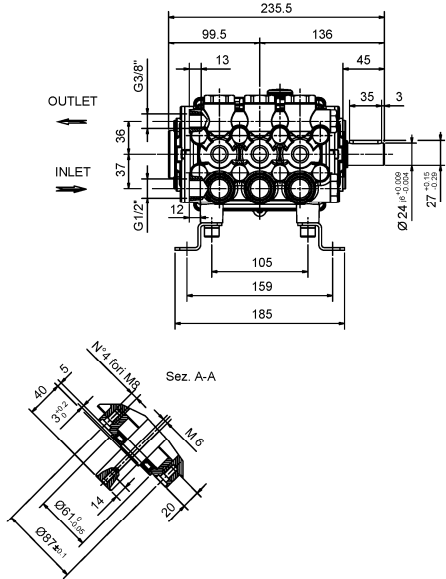
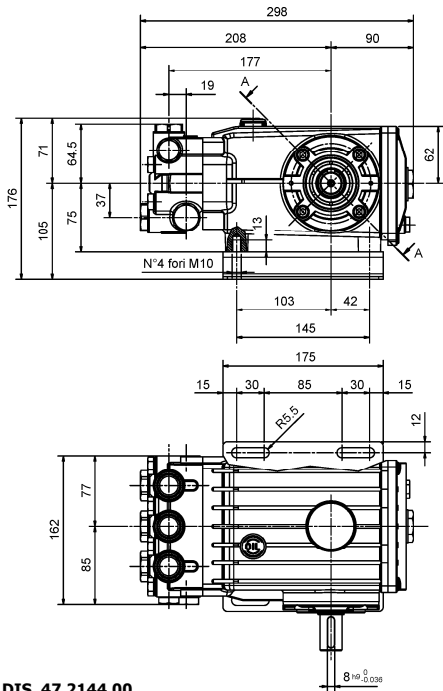
COD. DIS. 47.2140.00



**W131
W132
W151
W162
W201**

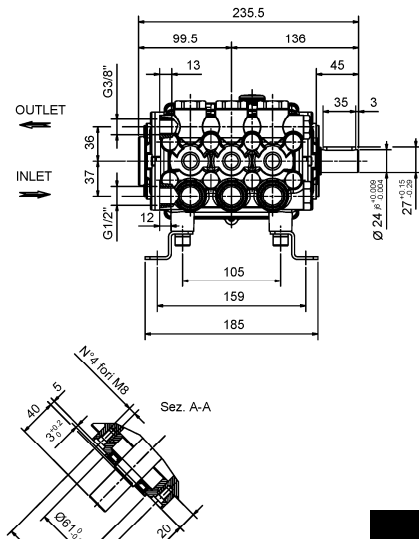
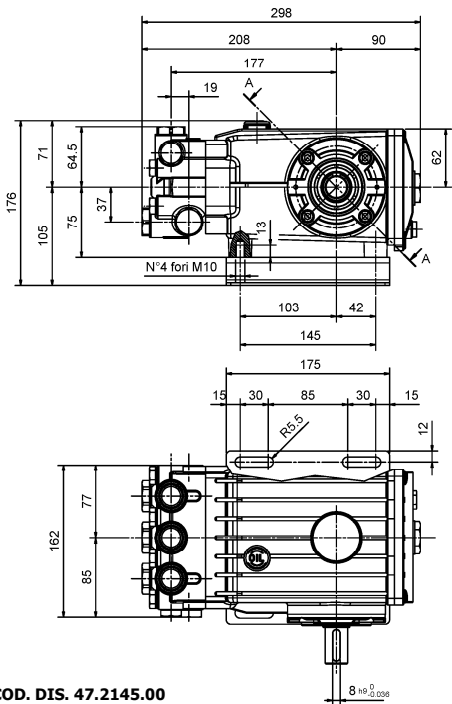
COD. DIS. 47.2141.00

**DIMENSIONI D'INGOMBRO – OVERALL DIMENSIONS – DIMENSIONS D'ENCOMBREMENT
RAUMBEDARF – DIMENSIONES TOTALES – DIMENSÕES**



COD. DIS. 47.2144.00

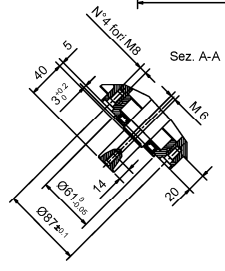
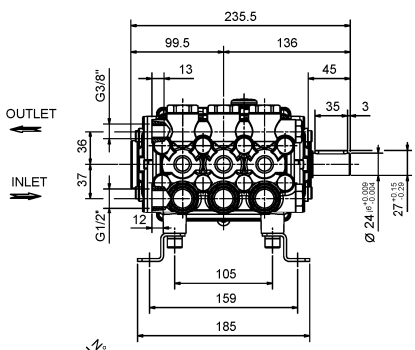
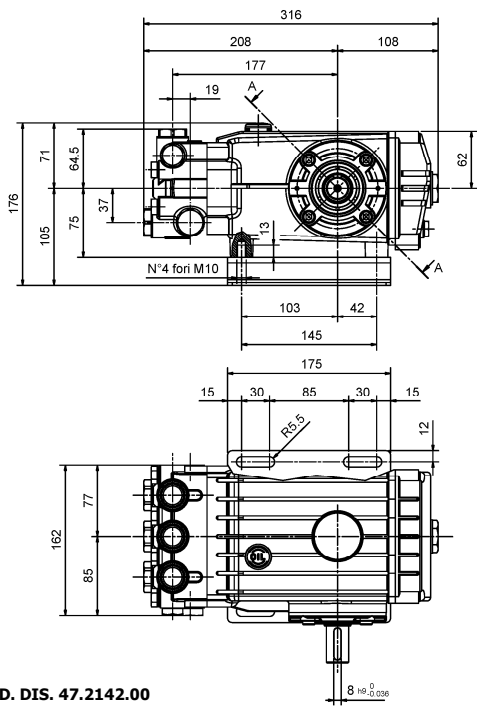
WS82



COD. DIS. 47.2145.00

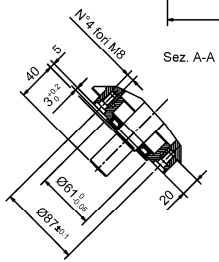
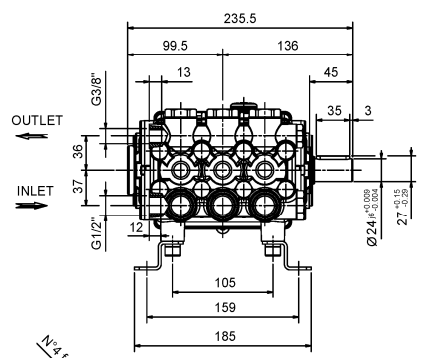
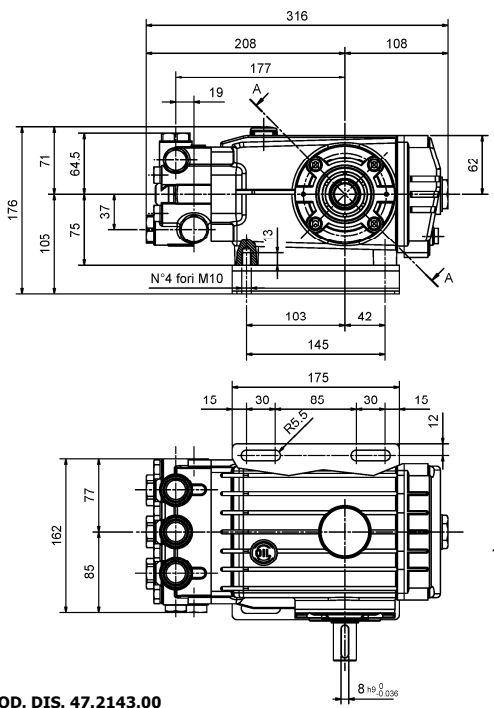
**WS92
WS101
WS133
W912
W913**

**DIMENSIONI D'INGOMBRO – OVERALL DIMENSIONS – DIMENSIONS D'ENCOMBREMENT
RAUMBEDARF – DIMENSIONES TOTALES – DIMENSÕES**



COD. DIS. 47.2142.00

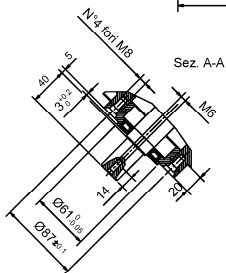
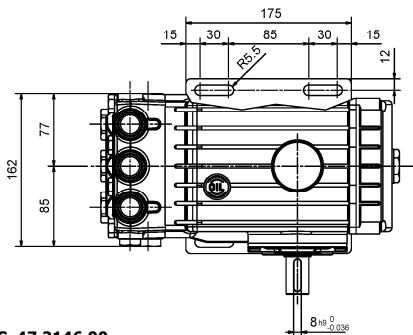
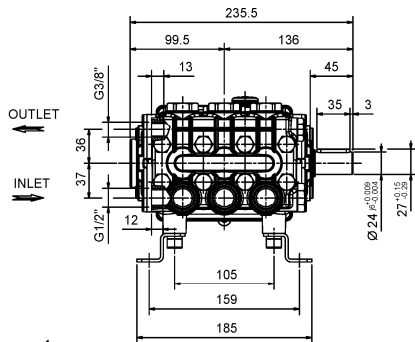
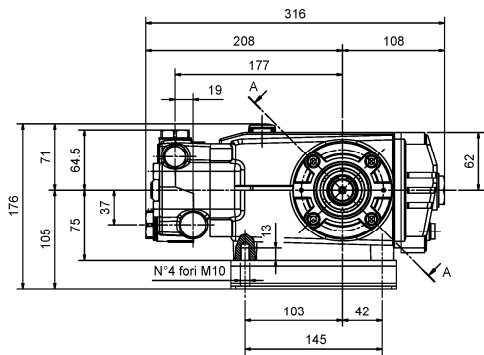
**WS102
WS152
WS202**



COD. DIS. 47.2143.00

**WS131
WS132
WS151
WS162
WS171
WS201
W916
W921**

**DIMENSIONI D'INGOMBRO – OVERALL DIMENSIONS – DIMENSIONS D'ENCOMBREMENT
 RAUMBEDARF – DIMENSIONES TOTALES – DIMENSÕES**

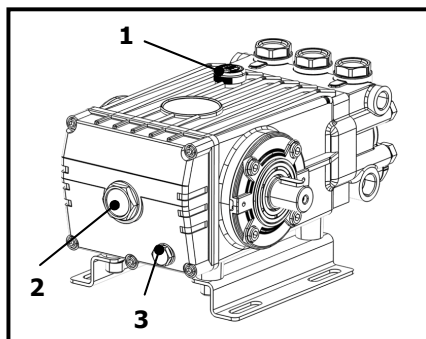


COD. DIS. 47.2146.00

**W928
T9281**

1 - CAMBIO OLIO

- 1.1 – Il cambio dell'olio va eseguito con pompa a temperatura di lavoro.
- 1.2 – Posizionare un recipiente sotto il tappo di scarico olio (3).
- 1.3 – Rimuovere il tappo con asta (1) e successivamente il tappo di scarico (3).
- 1.4 – Attendere fino a quando tutto l'olio è uscito, quindi riavvitare il tappo di scarico (3) con la coppia torcente indicata su disegno esploso.
- 1.5 – Riempire con olio nuovo fino al raggiungimento della mezzeria del tappo spia livello olio (2) e riavvitare il tappo con asta (1) .



Per il tipo di olio da utilizzare fare riferimento a quanto indicato sul libretto generico.



ATTENZIONE: L'olio esausto deve essere raccolto in recipienti e smaltito negli appositi centri in accordo alla normativa vigente. Non deve essere assolutamente disperso nell'ambiente.

1 – OIL CHANGING

- 1.1 – Oil changing must be done with the pump at operating temperature.
- 1.2 – Put a container under the oil drain plug (3).
- 1.3 – Remove the oil dipstick (1) and then the drain plug (3).
- 1.4 – Wait until all the oil has drained out, then screw the drain plug (3) and tighten at the torque shown in the exploded diagram.
- 1.5 – Fill with new oil until the middle of the oil level indicator (2) is reached, screw by hand the oil dipstick (1).

Refer to the generic booklet for the type of oil to use.



WARNING: The exhaust oil must be collected in receptacles and disposed of at authorised centres as specified by law. It must not be thrown away in the environment.

1 - CHANGEMENT DE L'HUILE

- 1.1 – Le changement de l'huile doit être exécuté avec la pompe à température d'exercice.
- 1.2 – Placer un récipient sous le bouchon de vidange de l'huile (3).
- 1.3 – Enlever le bouchon-jauge (1), puis enlever le bouchon de vidange (3).
- 1.4 – Attendre que toute l'huile soit sortie, puis revisser le bouchon de vidange (3) avec le couple de torsion qui est indiqué sur le dessin éclaté.
- 1.5 – Remplir avec de l'huile neuve jusqu'à la ligne médiane du bouchon indicateur du niveau d'huile (2), et revisser le bouchon-jauge (1).

Pour le type d'huile à utiliser, se référer à ce qui est indiqué sur la notice générale.



ATTENTION : L'huile usée doit être recueillie dans des récipients et éliminée dans les centres prévus à cet effet, conformément à la réglementation en vigueur. Il ne faut absolument pas la jeter dans l'environnement.

1 - ÖLWECHSEL

- 1.1 – Beim Ölwechsel muss die Pumpe Betriebstemperatur aufweisen.
- 1.2 – Unter den Ölablassverschluss (3) einen Behälter stellen.
- 1.3 – Den Verschluss mit dem Stab (1) und danach den Ablassverschluss (3) abnehmen.
- 1.4 – Warten, bis das gesamte Öl abgelassen ist und den Ablassverschluss (3) mit dem auf der Übersichtszeichnung angegebenen Drehmoment wieder anschrauben.
- 1.5 – Mit frischem Öl füllen, bis die Mittellinie des Ölstandkontrollverschlusses (2) erreicht ist und den Verschluss mit dem Stab (1) wieder anschrauben.

Bezüglich der verwendbaren Ölsorten siehe die Angaben im allgemeinen Handbuch.



ACHTUNG: Das Altöl muss in Behältern gesammelt und gemäß den geltenden Vorschriften bei den hierfür vorgesehenen Zentren entsorgt werden. Es darf keinesfalls umweltschädigend entsorgt werden.

1 - CAMBIO DE ACEITE

- 1.1 – El cambio de aceite se efectúa con bomba a temperatura de trabajo.
- 1.2 – Colocar un recipiente debajo del tapón de descarga de aceite (3).
- 1.3 – Extraer el tapón con varilla (1) y seguidamente el tapón de descarga (3).
- 1.4 – Esperar hasta que haya salido todo el aceite, volver a enroscar el tapón de descarga (3) con el par de torsión indicado en el despiece.
- 1.5 – Llenar con aceite nuevo hasta alcanzar la línea media del tapón indicador de nivel de aceite (2) y volver a enroscar el tapón con varilla (1).

Para el tipo de aceite que debe utilizarse, remitirse a las indicaciones del manual general.



ATENCIÓN: El aceite residual debe recogerse en recipientes y eliminarse en los centros pertinentes de acuerdo con la normativa vigente. En ningún caso debe dispersarse en el ambiente.

1 - TROCA DE ÓLEO

- 1.1 – A troca de óleo deve ser feita com a bomba na temperatura de trabalho.
- 1.2 – Posicionar um recipiente embaixo da tampa de descarga de óleo (3).
- 1.3 – Remover a tampa com o pino (1) e, em seguida, a tampa de descarga (3).
- 1.4 – Esperar que todo o óleo saia, recolocar a tampa de descarga (3) com o binário de torção indicado no desenho explodido.
- 1.5 – Encher com o óleo novo até chegar na linha da tampa de controle do nível do óleo (2) e recolocar a tampa com o pino (1).

Para o tipo de óleo a ser utilizado, consultar as indicações do livro genérico.



ATENÇÃO: O óleo consumido deve ser coletado em recipientes e eliminado nos locais adequados, de acordo com a normativa vigente. Não deve, de modo algum, ser jogado no ambiente.

Dichiarazione ai sensi dell'allegato II punto B della direttiva 98/37/CE

Il produttore INTERPUMP GROUP S.p.A. – Via E. Fermi, 25 – 42049 S.ILARIO D'ENZA (RE) - Italia
DICHIARA che la pompa a pistoni identificata e descritta come segue:

Modello: W101 – W131 – W151 – W201 – W92 – W132 – W162 – WS133 – WS171 – WS101 – WS131 –
WS151 – WS201 – WS92 – WS132 – WS162 – WS82 – WS102 – WS152 – WS202 – W913 – W921 – W928
– T9281 – W912 – W916

E' stata progettata e realizzata nel proprio stabilimento in conformità alle norme UNI EN ISO 9001 ed è
destinata al pompaggio di acqua in pressione. Detto componente, quale parte di macchina, è destinato ad
essere incorporato in un insieme più complesso per poter funzionare, pertanto non è soggetto alla
dichiarazione di conformità prevista dalla Direttiva 97/37/CE.

Si vieta pertanto la messa in servizio del componente prima che la macchina, in cui sarà incorporata, sia
stata dichiarata conforme alle disposizioni di detta Direttiva.



Ing. Paolo Marinsek (Amministratore Delegato)

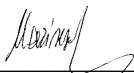
Declaration under Enclosure II point B of Directive 98/37/EC

The producer, INTERPUMP GROUP S.p.A. – Via E. Fermi, 25 – 42049 S.ILARIO D'ENZA (RE) – Italy,
DECLARES that the piston pump identified and described as follows:

Model: W101 – W131 – W151 – W201 – W92 – W132 – W162 – WS133 – WS171 – WS101 – WS131 –
WS151 – WS201 – WS92 – WS132 – WS162 – WS82 – WS102 – WS152 – WS202 – W913 – W921 – W928
– T9281 – W912 – W916

Has been designed and made at its factory in conformance with UNI EN ISO 9001 standards and is
intended for pumping water under pressure. As it is part of a machine, said component must be
incorporated into a more complex system in order to function, and hence it is not subject to the declaration
of conformance required by Directive 97/37/EC.

It is therefore prohibited to put the component in service before the machine in which it is to be
incorporated has been declared to be in conformance with said Directive.



Ing. Paolo Marinsek (Managing Director)

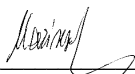
Déclaration aux termes de l'annexe II point B de la directive 98/37/CE

Le producteur INTERPUMP GROUP S.p.A. – Via E. Fermi, 25 – 42049 S.ILARIO D'ENZA (RE) - Italie
DECLARE que la pompe à pistons identifiée et décrite ci-après :

Modèle : W101 – W131 – W151 – W201 – W92 – W132 – W162 – WS133 – WS171 – WS101 – WS131 –
WS151 – WS201 – WS92 – WS132 – WS162 – WS82 – WS102 – WS152 – WS202 – W913 – W921 – W928
– T9281 – W912 – W916

a été conçue et réalisée dans sa propre usine, conformément aux normes UNI EN ISO 9001, et qu'elle est
destinée au pompage d'eau sous pression. Cet élément, en tant que composant d'une machine, est destiné
à être incorporé dans un ensemble plus complexe pour pouvoir fonctionner, par conséquent il n'est pas
soumis à l'obligation de déclaration de conformité prévue par la Directive 97/37/CE.

Il est donc interdit de mettre en service ce composant avant que la machine dans laquelle il sera incorporé
ne soit déclarée conforme aux dispositions de cette Directive.



Ing. Paolo Marinsek (Administrateur délégué)

Erklärung gemäß Anlage II Punkt B der Richtlinie 98/37/EG

Der Hersteller INTERPUMP GROUP S.p.A. – Via E. Fermi, 25 – 42049 S.ILARIO D'ENZA (RE) – Italien
ERKLÄRT, dass die wie folgt identifizierte und beschriebene Kolbenpumpe:

Modell: W101 – W131 – W151 – W201 – W92 – W132 – W162 – WS133 – WS171 – WS101 – WS131 –
WS151 – WS201 – WS92 – WS132 – WS162 – WS82 – WS102 – WS152 – WS202 – W913 – W921 – W928
– T9281 – W912 – W916

In seinem Werk gemäß den UNI EN ISO 9001-Vorschriften geplant und erzeugt wurde, und dass sie für das Pumpen von unter Druck stehendem Wasser bestimmt ist. Diese Komponente ist als Teil einer Maschine dazu bestimmt, in einen komplexeren Bausatz eingebaut zu werden, damit sie funktionieren kann; sie ist daher von der von Richtlinie 97/37/EG vorgesehenen Konformitätserklärung freigestellt.

Daher ist die Inbetriebnahme der Komponente erst dann gestattet, wenn vorher die Konformität der Maschine mit den Bestimmungen der genannten Richtlinie erklärt wurde.



Ing. Paolo Marinsek (Geschäftsführer)

Declaración en conformidad con el anexo II punto B de la Directiva 98/37/CE

El productor INTERPUMP GROUP S.p.A. – Via E. Fermi, 25 – 42049 S. ILARIO D' ENZA (RE) – Italia
DECLARA que la bomba de pistones identificada y descrita como sigue:

Modelo: W101 – W131 – W151 – W201 – W92 – W132 – W162 – WS133 – WS171 – WS101 – WS131 –
WS151 – WS201 – WS92 – WS132 – WS162 – WS82 – WS102 – WS152 – WS202 – W913 – W921 – W928
– T9281 – W912 – W916

Ha sido proyectada y realizada en el propio establecimiento en conformidad con la Normativa UNI EN ISO 9001 y está destinada al bombeo de agua a presión. Dicho componente, como parte de la máquina, está destinado a ser incorporado en un conjunto más complejo para poder funcionar, por lo que no está sujeto a la declaración de conformidad prevista por la Directiva 97/37/CE.

Por lo tanto, queda prohibida la puesta en marcha del componente antes de que la máquina en la que será incorporado se haya declarado conforme a las disposiciones de dicha directiva.



Ing. Paolo Marinsek (Administrador Delegado)


Declarações conforme o anexo II, item B da diretiva 98/37/CE

O fabricante INTERPUMP GROUP S.p.A. – Via E. Fermi, 25 – 42049 S. ILARIO D'ENZA (RE) – Itália
DECLARA que a bomba de pistão identificada e descrita a seguir:

Modelo: W101 – W131 – W151 – W201 – W92 – W132 – W162 – WS133 – WS171 – WS101 – WS131 –
WS151 – WS201 – WS92 – WS132 – WS162 – WS82 – WS102 – WS152 – WS202 – W913 – W921 – W928
– T9281 – W912 – W916

Foi projetada e construída no seu estabelecimento, em conformidade com as normas UNI EN ISO 9001 e é destinada ao bombeamento de água em pressão. Tal componente, como parte da máquina, deve ser incorporado em um conjunto mais complexo para poder funcionar, assim sendo não é sujeito à declaração de conformidade prevista pela Diretiva 98/37/CE.

Portanto, é proibido colocar o componente para funcionar antes que a máquina, à qual será incorporada, possua a declaração de conformidade com as disposições de tal Diretiva.



Ing. Paolo Marinsek (Administrador Delegado)

COPYRIGHT Il contenuto di questo libretto è di proprietà di INTERPUMP GROUP, ne è vietata la riproduzione e/o la divulgazione, anche parziale, a termini di legge.

COPYRIGHT The contents of this booklet are the property of INTERPUMP GROUP. Reproduction and divulgation, in whole or in part, are prohibited by law.

COPYRIGHT Le contenu de cette notice appartient à INTERPUMP GROUP : aux termes de la loi il est interdit de le reproduire et/ou de le divulguer, même partiellement.

COPYRIGHT Der Inhalt dieser Bedienungsanleitung ist Eigentum von INTERPUMP GROUP. Die auch nur teilweise Reproduktion und/oder Verbreitung ist gesetzlich verboten.

COPYRIGHT El contenido del presente manual es propiedad de INTERPUMP GROUP y está legalmente prohibida su reproducción y/o divulgación parcial o total.

COPYRIGHT O conteúdo deste livro é de propriedade da INTERPUMP GROUP, e é proibida a sua reprodução e/ou a sua divulgação, mesmo parcial, nos termos da lei.

Le informazioni presenti su questo documento possono essere variate senza preavviso.

The information contained in this document may change without notice.

Les informations présentes sur ce document peuvent être changées sans besoin de préavis.

Die in diesem Dokument enthaltenen Informationen können ohne Vorankündigung geändert werden.

La información contenida en el presente documento puede modificarse sin previo aviso.

As informações contidas neste documento poderão ser sujeitas a alterações sem aviso prévio.



INTERPUMP GROUP
S.p.A

VIA FERMI, 25 42049 S.ILARIO – REGGIO EMILIA (ITALY)
TEL.+39 – 0522 - 904311 TELEFAX +39 – 0522 – 904444
E-mail: info@interpumpgroup.it - <http://www.interpumpgroup.it>